

# **Přístupová čtečka**

## **Uživatelská příručka**







# Předmluva

## Obecné

Tato příručka seznamuje s funkcemi a provozem přístupové čtečky dále jen čtečka karet). Před použitím zařízení si jej pečlivě přečtěte a příručku si uschovejte pro budoucí použití.

## Bezpečnostní pokyny

V příručce se mohou objevit následující signální slova.

Signální slova	Význam
 DANGER	Označuje vysoké potenciální nebezpečí, které může za následek smrt nebo vážné zranění, pokud se mu nevyhnete.
 WARNING	Označuje střední nebo nízké potenciální nebezpečí, které by mohlo způsobit lehké nebo středně těžké zranění, pokud se mu nevyhnete.
 CAUTION	Označuje potenciální riziko, které by mohlo vést k poškození majetku, ztrátě dat, snížení výkonu nebo nepředvídatelným výsledkům, pokud se mu nevyhnete.
 NOTE	Poskytuje další informace jako doplněk k textu.

## Historie revizí

Verze	Obsah revize	Čas vydání
V1.0.4	Přidány požadavky na zapojení.	září 2024
V1.0.3	Aktualizována metoda odemykání.	březen 2023
V1.0.2	Přidány metody odemykání a aktualizace systému.	prosinec 2022
V1.0.1	Aktualizované modely zařízení.	prosinec 2021
V1.0.0	První vydání.	říjen 2020

## Oznámení o ochraně osobních údajů

Jako uživatel zařízení nebo správce údajů můžete shromažďovat osobní údaje jiných osob, například jejich obličej, otisky prstů a poznávací značku. Musíte dodržovat místní zákony a předpisy na ochranu soukromí, abyste ochránili oprávněná práva a zájmy jiných osob zavedením opatření, která mimo jiné zahrnují: Zajištění jasné a viditelné identifikace, která informuje osoby o existenci sledované oblasti a poskytuje požadované kontaktní informace.

## O příručce

- Příručka slouží pouze jako referenční příručka. Mezi návodem a výrobkem se mohou vyskytnout drobné rozdíly.

- Neručíme za škody vzniklé v důsledku používání výrobku způsobem, který není v s návodem k obsluze.
- Příručka bude aktualizována podle nejnovějších zákonů a předpisů souvisejících jurisdikcí. Podrobné informace naleznete v papírové uživatelské příručce, na disku CD-ROM, naskenujte QR kód nebo navštivte naše oficiální webové stránky. Příručka slouží pouze pro referenční účely. Mezi elektronickou a papírovou verzí se mohou vyskytovat drobné rozdíly.
- Všechny návrhy a software se mohou změnit bez předchozího písemného upozornění. V důsledku aktualizací výrobku se mohou objevit určité rozdíly mezi skutečným výrobkem a návodem. Nejnovější verzi programu a doplňkové dokumentace vám poskytne zákaznický servis.
- V tisku se mohou vyskytnout chyby nebo odchylky v popisu funkcí, operací a technických údajů. V případě pochybností nebo sporů si vyhrazujeme právo na konečné vysvětlení.
- Pokud nelze příručku (ve formátu PDF) otevřít, aktualizujte software čtečky nebo vyzkoušejte jiný běžný software čtečky.
- Všechny ochranné známky, registrované ochranné známky a názvy společností v příručce jsou majetkem příslušných vlastníků.
- Pokud se při používání zařízení vyskytnou jakékoli problémy, navštivte naše webové stránky, kontaktujte dodavatele nebo zákaznický servis.
- V nejasnostech nebo sporů si vyhrazujeme právo konečné vysvětlení.

# Důležitá ochranná opatření a varování

Tato část uvádí obsah týkající se správného zacházení se čtečkou karet, prevence nebezpečí a prevence škod na majetku. Před použitím čtečky karet si ji pozorně přečtěte a při jejím používání dodržujte pokyny.

## Požadavek na přepravu



Čtečku karet přepravujte, používejte a skladujte za povolených vlhkostních a teplotních podmínek.

## Požadavek na skladování



Čtečku karet skladujte za přípustných vlhkostních a teplotních podmínek.

## Požadavky na instalaci



- Nepřipojujte napájecí adaptér ke čtečce karet, pokud je adaptér zapnutý.
- Přísně dodržujte místní elektrické bezpečnostní předpisy a normy. Ujistěte se, že okolní napětí je stabilní a splňuje požadavky na napájení řídicí jednotky Access Controller.
- Nepřipojujte čtečku karet ke dvěma nebo více druhům zdrojů napájení, aby nedošlo k jejímu poškození.
- Nesprávné použití baterie může vést k požáru nebo výbuchu.



- Zaměstnanci pracující ve výškách musí přijmout veškerá nezbytná opatření k zajištění osobní bezpečnosti, včetně nošení přilby a bezpečnostních pásů.
- Neumísťujte čtečku karet na místo vystavené slunečnímu záření nebo do blízkosti zdrojů tepla.
- Čtečku karet uchovávejte mimo dosah vlhkosti, prachu a sazí.
- Čtečku karet nainstalujte na stabilní povrch, abyste zabránili jejímu pádu.
- Čtečku karet instalujte na dobře větraném místě a neblokujte její větrání.
- Použijte adaptér nebo skříňový napájecí zdroj dodaný výrobcem.
- Používejte napájecí kabely doporučené pro danou oblast a odpovídající jmenovitým specifikacím napájení.
- Napájecí zdroj musí splňovat požadavky ES1 normy IEC 62368-1 a nesmí být vyšší než PS2. Upozorňujeme, že požadavky na napájení se řídí štítkem čtečky karet.
- Čtečka karet je elektrický spotřebič třídy I. Ujistěte se, že je napájecí zdroj čtečky karet připojen k zásuvce s ochranným uzemněním.

## Požadavky na provoz



- Před použitím zkontrolujte, zda je napájení správné.
- Neodpojujte napájecí kabel na boku čtečky karet, pokud je adaptér zapnutý.
- Čtečku karet provozujte v rámci jmenovitého rozsahu příkonu a výstupu.
- Čtečku karet používejte za povolených vlhkostních a teplotních podmínek.
- Na čtečku karet neházejte kapalinu ani na ni nestříkejte tekutinu a dbejte na to, aby na čtečce karet nebyl žádný předmět naplněný tekutinou, aby do ní tekutina nevnikla.
- Čtečku karet nerozebírejte bez odborného poučení.

# Obsah

Předmluva.....	I
Důležitá ochranná opatření a varování.....	III
<b>1 Úvod.....</b>	<b>1</b>
<b>1.1 Vlastnosti.....</b>	<b>1</b>
<b>1.2 Vzhled.....</b>	<b>1</b>
<b>1.2.1 86 Box Model.....</b>	<b>1</b>
<b>1.2.2 Model Slim.....</b>	<b>2</b>
<b>1.2.3 Model otisků prstů.....</b>	<b>2</b>
<b>2 Požadavky na zapojení.....</b>	<b>3</b>
<b>3 Instalace.....</b>	<b>5</b>
<b>3.1 Instalace modelu 86 Box.....</b>	<b>5</b>
<b>3.2 Instalace modelu Slim.....</b>	<b>6</b>
<b>3.3 Instalace modelu otisků prstů.....</b>	<b>8</b>
<b>4 Zvuková a světelná výzva.....</b>	<b>12</b>
<b>4.1 86 Box a Slim modely.....</b>	<b>12</b>
<b>4.2 Model otisků prstů.....</b>	<b>12</b>
<b>5 Odemykání dveří.....</b>	<b>14</b>
<b>6 Aktualizace systému.....</b>	<b>15</b>
<b>6.1 Aktualizace prostřednictvím SmartPSS Lite.....</b>	<b>15</b>
<b>6.2 Aktualizace prostřednictvím nástroje Config Tool.....</b>	<b>15</b>
<b>Dodatek 1 Bezpečnostní doporučení.....</b>	<b>16</b>

# 1 Úvod

## 1.1 Funkce

- Materiál PC a akrylový panel s tenkým a vodotěsným designem.
- Podporuje bezkontaktní čtení karet.
- Podporuje čtení karet IC (Mifare), ID karet (pouze u čtečky karet s funkcí čtení ID karet) a QR kódů (pouze u čtečky karet s funkcí čtení QR kódů).
- Podporuje komunikaci prostřednictvím RS-485 a Wiegand (čtečka otisků prstů a čtečka QR kódů podporují pouze RS-485).
- Podporuje online aktualizaci.
- Podporuje alarm proti neoprávněné manipulaci.
- Vestavěný bzučák a kontrolka.
- Vestavěný hlídací pes zajišťuje stabilitu čtečky karet.
- Bezpečný a stabilní s nadproudovou a přepětovou ochranou.



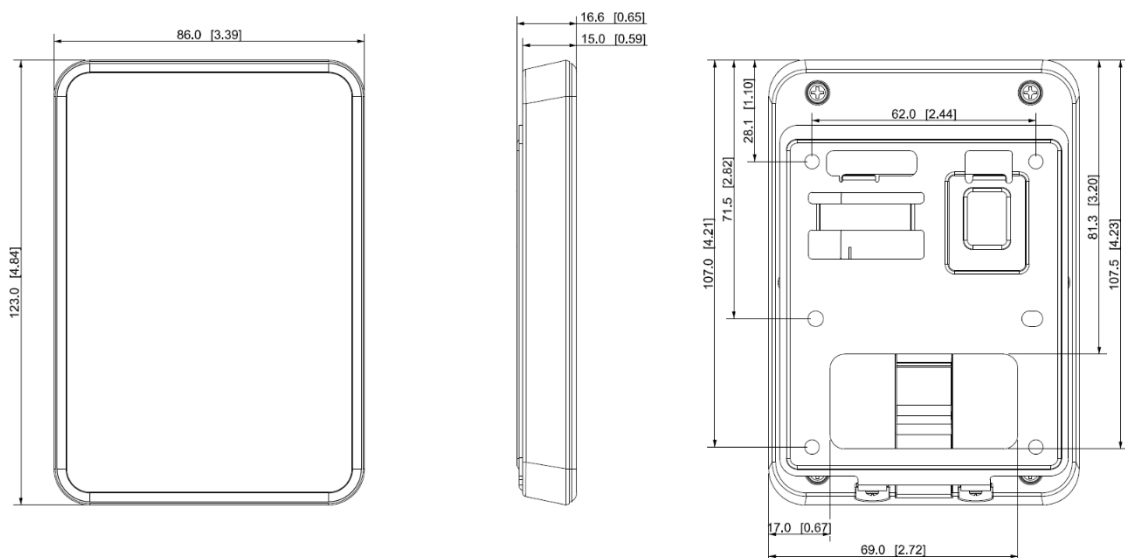
Funkce se mohou u různých modelů lišit.

## 1.2 Vzhled

Čtečku karet lze vzhledu rozdělit na 86 box model, slim model a režim otisků prstů.

### 1.2.1 86 Box Model

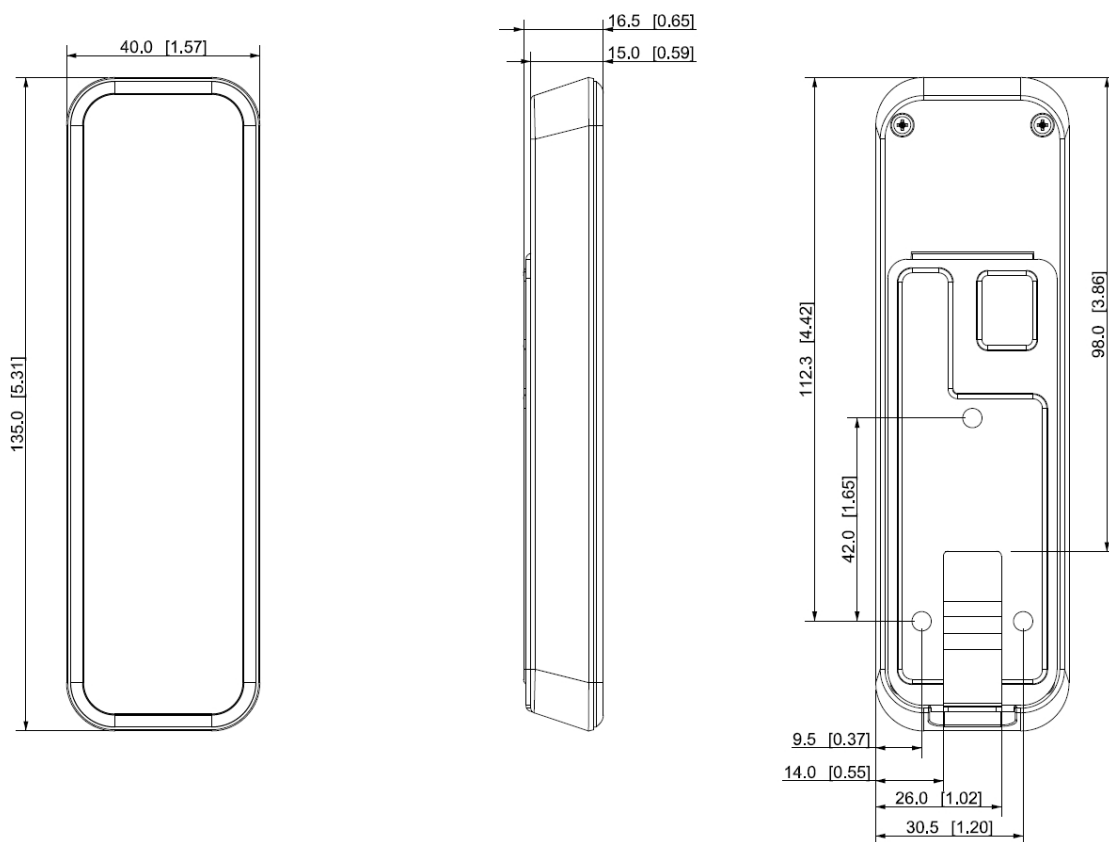
Obrázek 1-1 Rozměry modelu skříně 86 (mm)



Model 86 box lze dále rozdělit na čtečku karet QR kódů a obecnou čtečku karet podle jejich funkcí.

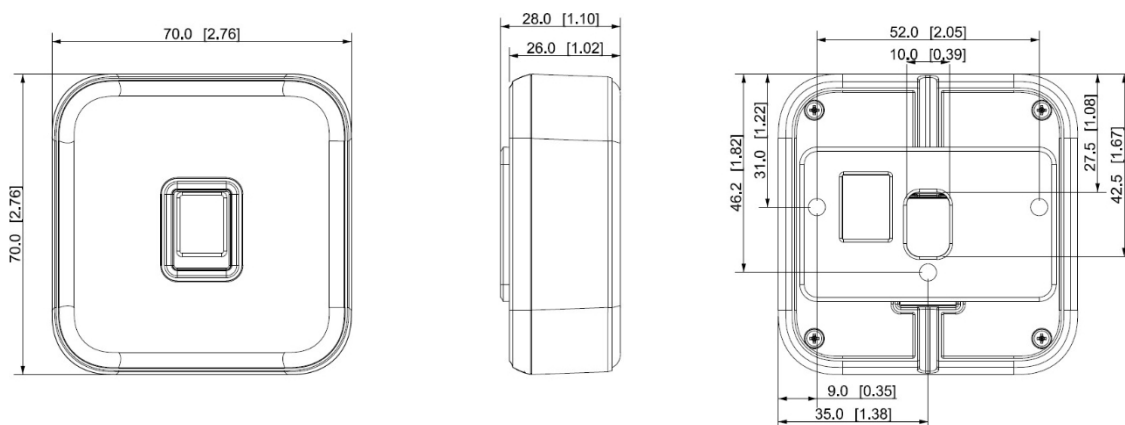
## 1.2.2 Model Slim

Obrázek 1-2 Rozměry modelu Slim (mm)



## 1.2.3 Model otisků prstů

Obrázek 1-3 Rozměry modelu pro snímání otisků prstů (mm [palec])



## 2 Požadavky na zapojení

- Připojte čtečku karet k portům Wiegand nebo RS-485 podle typu čtečky karet.
- Zvolte správné vodiče podle požadavků na vodiče.



Model s otiskem prstu a model s QR kódem podporují pouze RS-485.

### 8žilové kabely pro modely 86 Box a Slim

Tabulka 2-1 Popis připojení kabelů (1)

Barva	Port	Popis
Červená	RD+	PWR (12 VDC)
Černá	RD-	GND
Modrá	PŘÍPAD	Signál alarmu proti neoprávněné manipulaci
Bílá	D1	Přenosový signál Wiegand (účinný pouze při použití protokolu Wiegand)
Zelená	D0	
Hnědá	LED	Signál reagující na Wiegand (účinný pouze při použití protokolu Wiegand)
Žlutý	RS-485_B	
Fialová	RS-485_A	

### Pětijádrové kabely pro model Fingerprint

Tabulka 2-2 Popis připojení kabelů (2)

Barva	Port	Popis
Červená	RD+	PWR (12 VDC)
Černá	RD-	GND
Modrá	PŘÍPAD	Signál alarmu proti neoprávněné manipulaci
Žlutý	RS-485_B	
Fialová	RS-485_A	

Tabulka 2-3 Požadavky na zapojení čtečky karet

Typ	Požadavky na impedanci	Požadavky na délku
Čtečka karet RS485	Připojuje vodiče RS-485, přičemž impedance jednoho vodiče musí být $\leq 10 \Omega$ .	$\leq 100$ m. Nad UL1061 24AWG doporučují se stíněné vodiče.

Typ	Požadavky na impedanci	Požadavky na délku
Čtečka karet Wiegand	Připojuje vodiče Wiegand, přičemž impedance jednoho vodiče musí být $\leq 2 \Omega$ .	$\leq 80$ m. Nad UL1061 18AWG doporučují se stíněné vodiče.

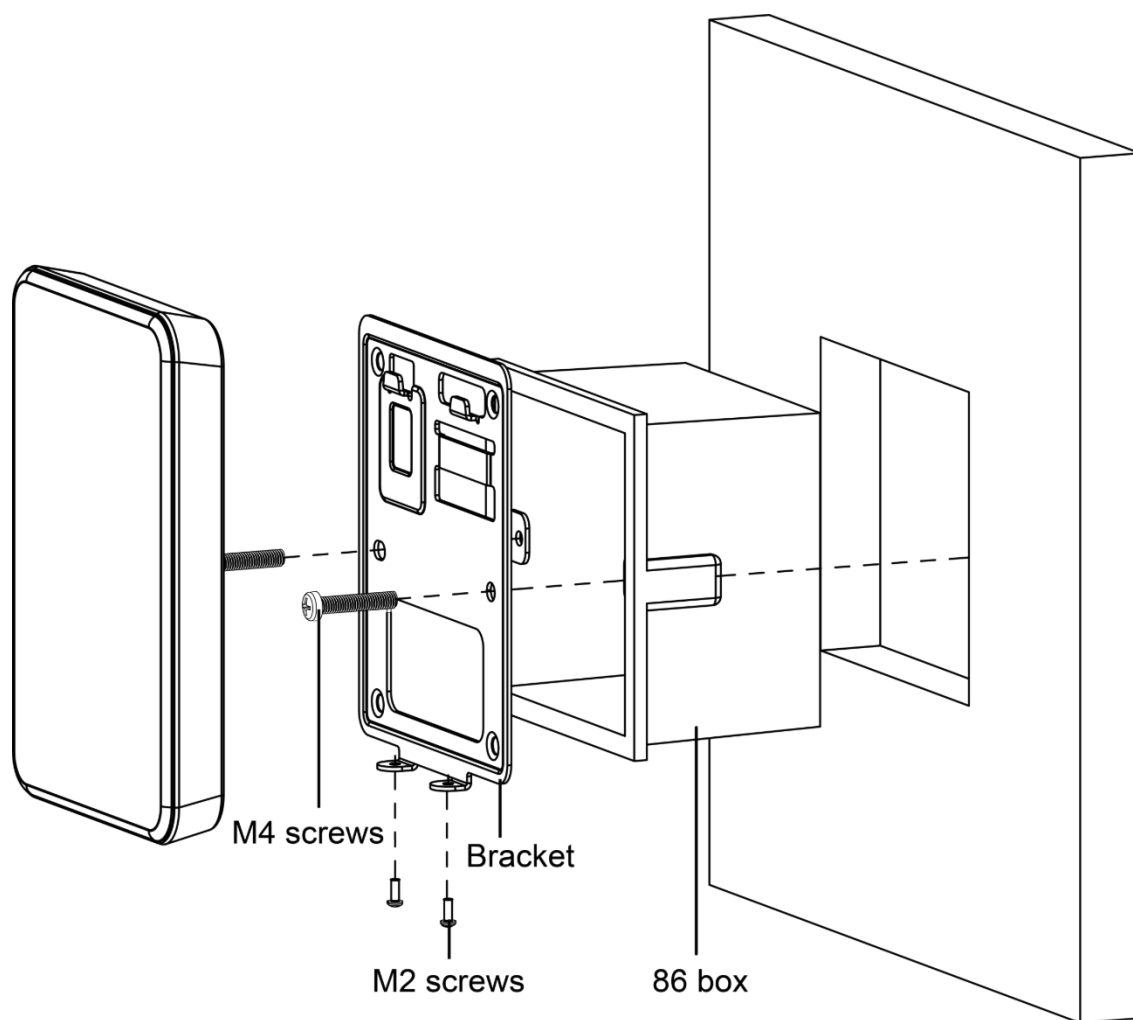
# 3 Instalace

## 3.1 Instalace modelu 86 Box

### Uchycení na skříňku

1. Připevněte skříňku 86 na stěnu.
2. Zapojte čtečku karet a vložte vodiče do krabice 86.
3. Pomocí dvou šroubů M4 připevněte držák ke skříňce 86.
4. Připevněte čtečku karet k držáku shora dolů.
5. Našroubujte 2 šrouby na spodní straně čtečky karet.

Obrázek 3-1 Montáž na stěnu

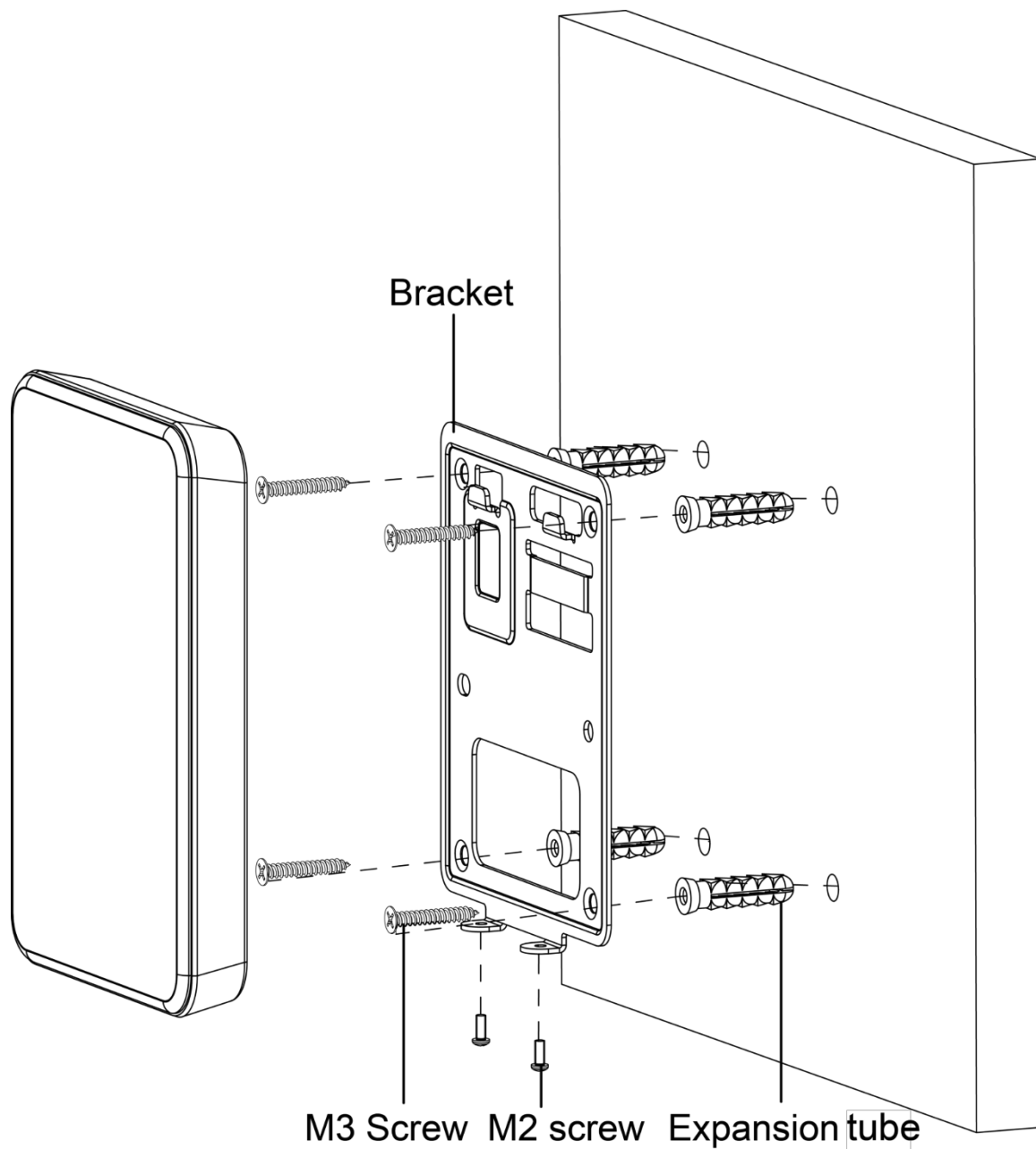


### Montáž na stěnu

1. Vyrtejte otvory do zdi.
2. Do otvorů vložte 4 rozpěrné šrouby.
3. Čtečku karet zapojte přes otvor v držáku.

4. Pomocí dvou šroubů M3 připevněte držák na stěnu.
5. Připevněte čtečku karet k držáku shora dolů.
6. Našroubujte 2 šrouby na spodní straně čtečky karet.

Obrázek 3-2 Montáž na stěnu



## 3.2 Instalace modelu Slim

### Postup

**Krok 1** Vyvrtejte 4 otvory a jednu kabelovou zásuvku na stěně.



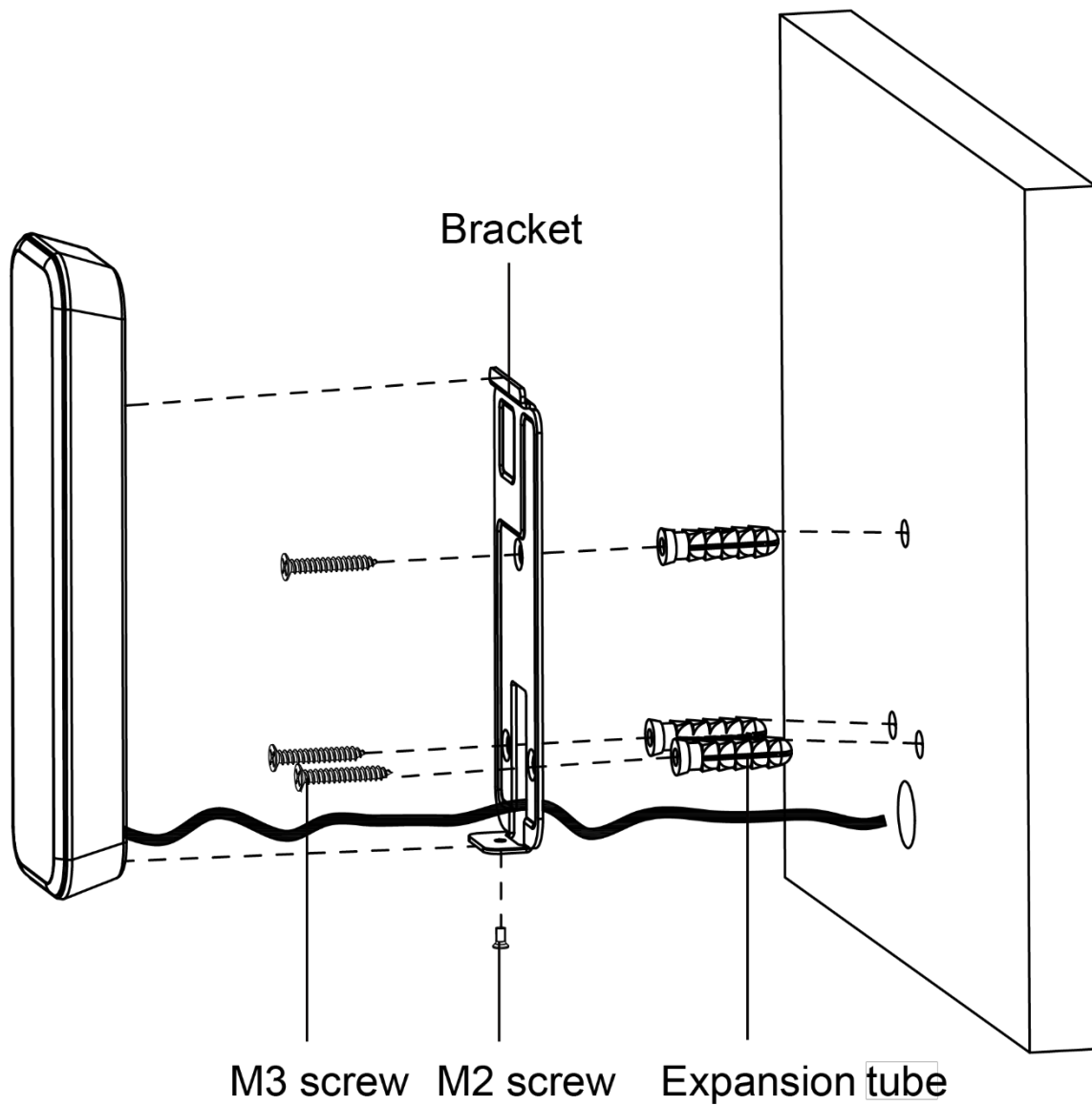
U kabelů pro povrchovou montáž není kabelová zásuvka nutná.

**Krok 2** Do otvorů vložte 3 rozpěrné šrouby.

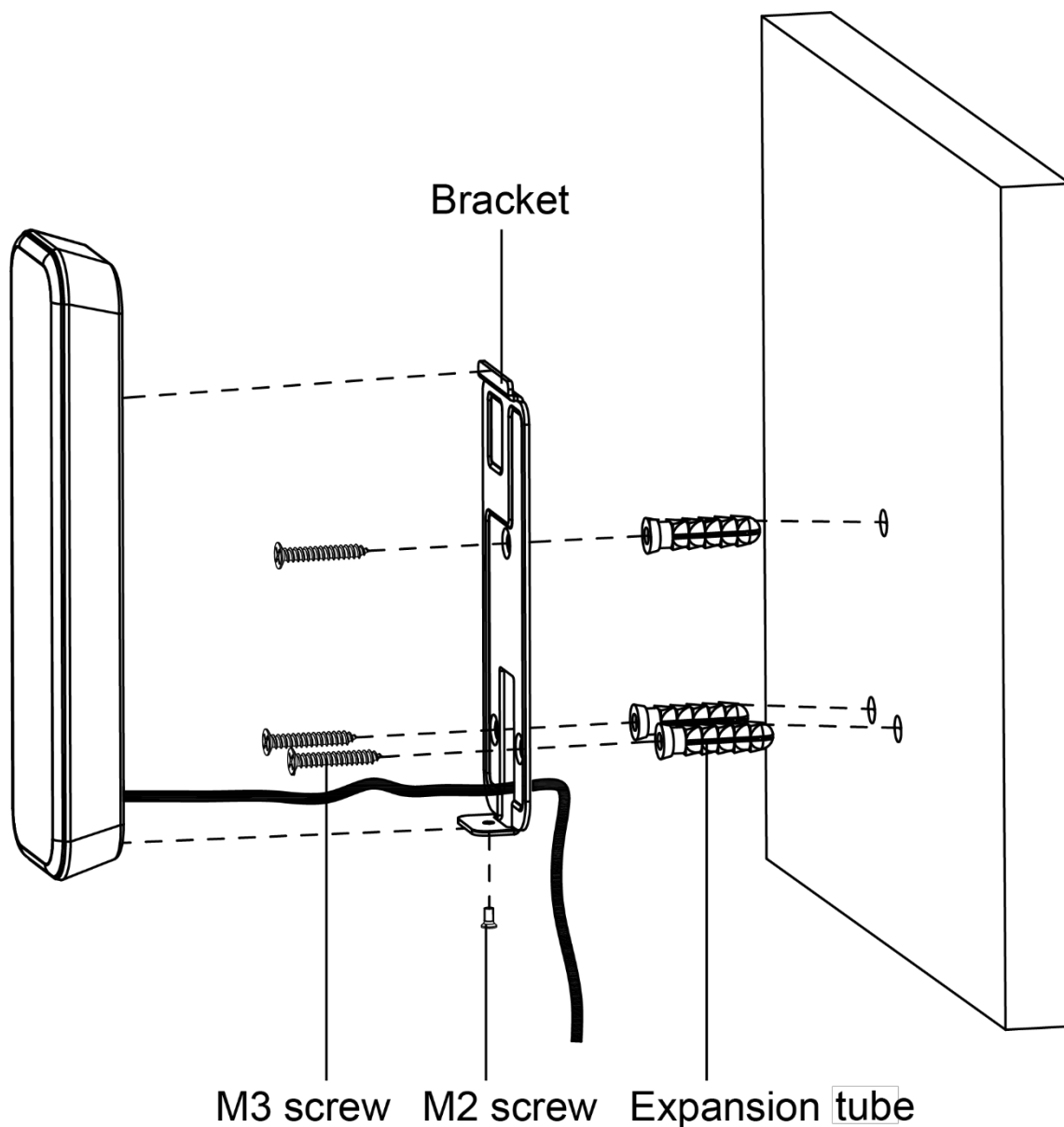
**Krok 3** Dráty čtečky karet protáhněte šterbinou držáku.

- Krok 4 Pomocí tří šroubů M3 připevněte držák na stěnu. Krok 5  
Připevněte čtečku karet k držáku shora dolů. Krok 6  
Našroubujte jeden šroub M2 na spodní straně čtečky karet.

Obrázek 3-3 Zapojení ve stěně



Obrázek 3-4 Povrchová elektroinstalace



### 3.3 Instalace modelu otisků prstů

#### Postup

**Krok 1** Vyrtejte 4 otvory a jednu kabelovou zásuvku na stěně.



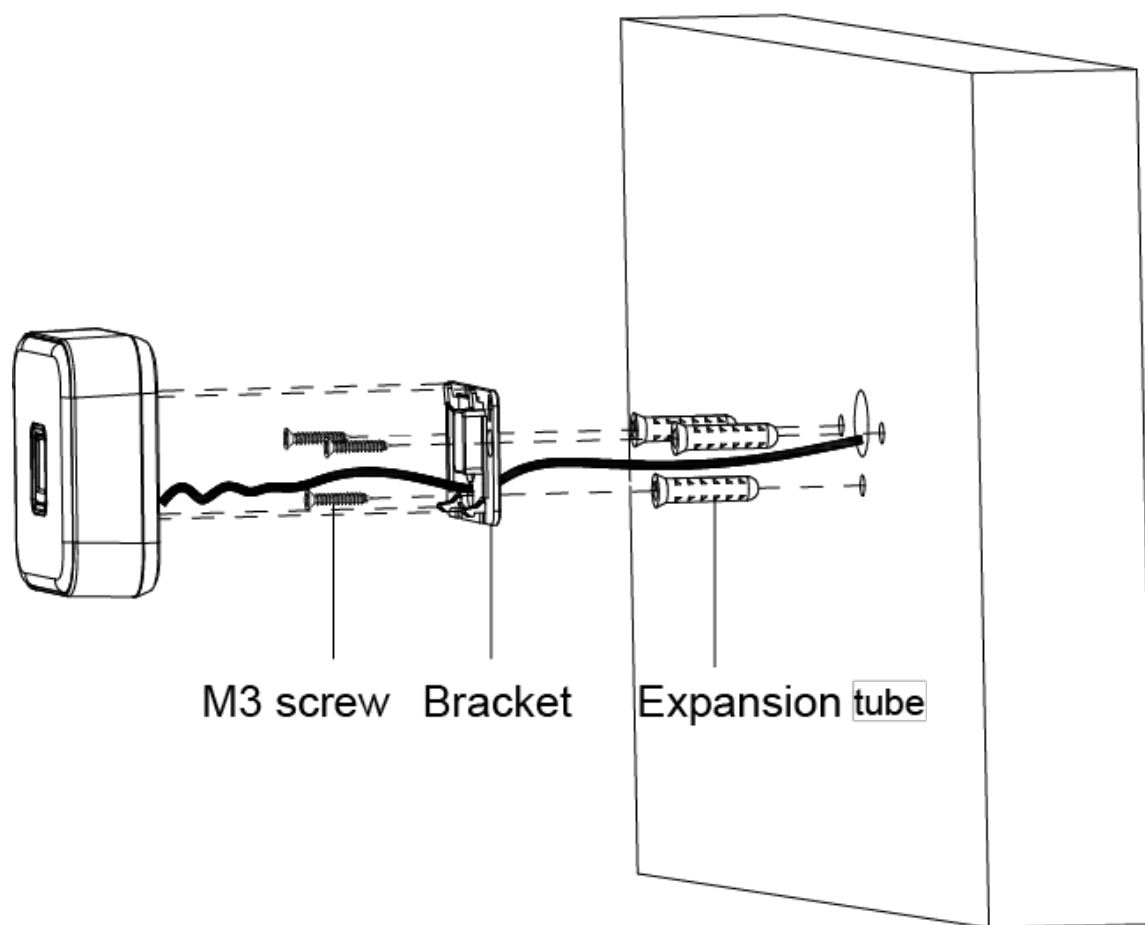
U kabelů pro povrchovou montáž není kabelová zásuvka nutná.

**Krok 2** Do otvorů vložte 3 rozpěrné šrouby.

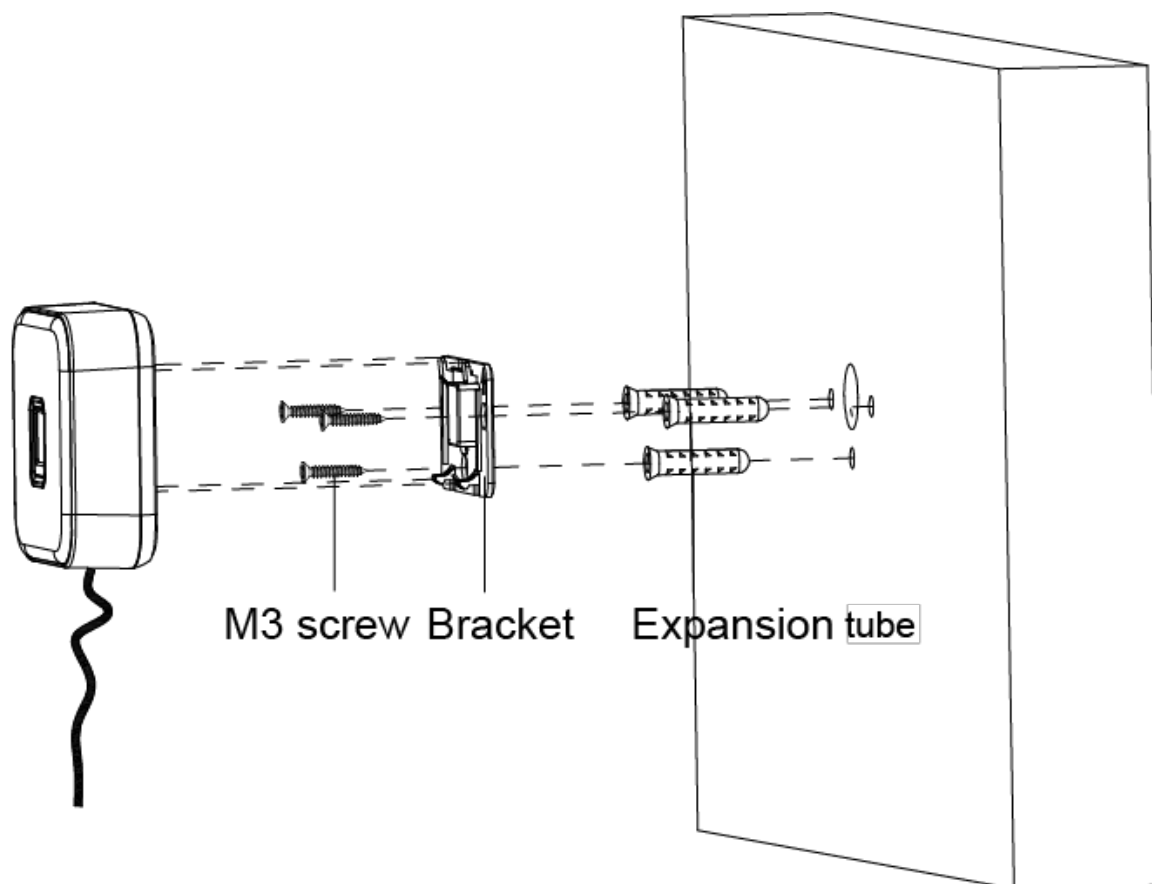
**Krok 3** Pomocí tří šroubů M3 připevněte držák ke stěně. **Krok 4** Zapojení čtečky karet.

**Krok 5** Připevněte čtečku karet k držáku shora dolů.

Obrázek 3-5 Zapojení ve stěně

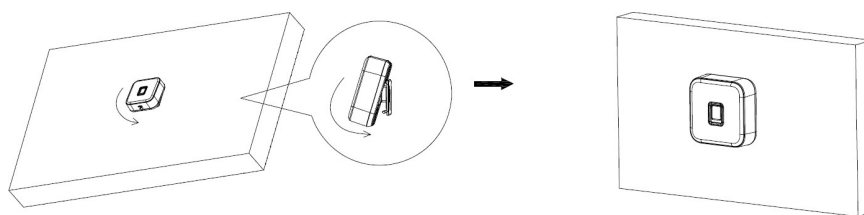


Obrázek 3-6 Povrchová elektroinstalace



**Krok 6** Stiskněte čtečku karet směrem dolů, dokud neuslyšíte zvuk "cvaknutí" a instalace se nedokončí.

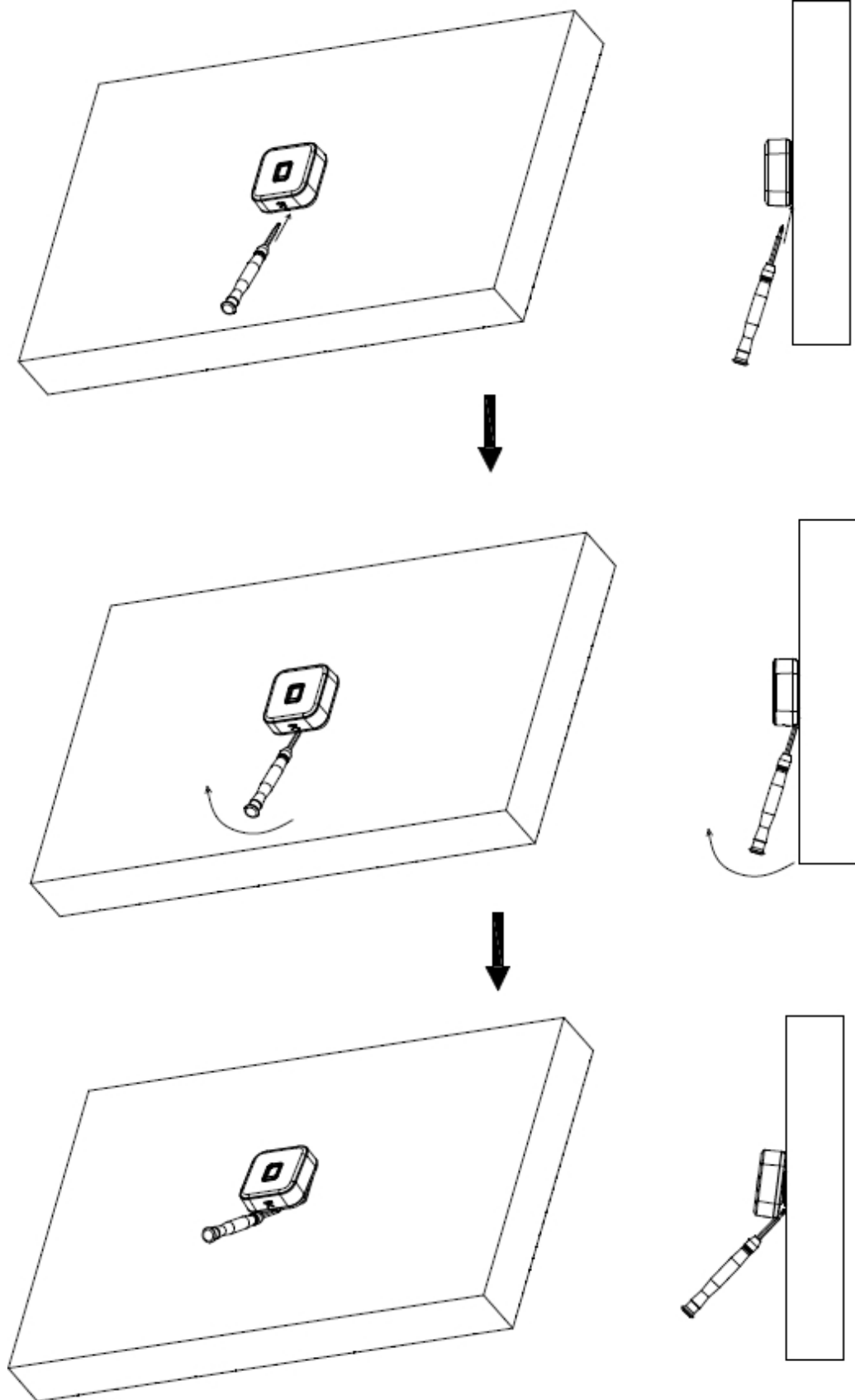
Obrázek 3-7 Zabezpečení čtečky karet



### Související operace

Chcete-li čtečku karet vyjmout ze zdi, šroubovákem ji zesponu otevřete, dokud neuslyšíte zvuk "cvaknutí".

Obrázek 3-8 Vyjmutí čtečky karet



## 4 Zvuková a světelná výzva

### 4.1 86 Box a Slim modely

Tabulka 4-1 Popis zvukové a světelné výzvy

Situace	Zvuková a světelná výzva
Zapnutí napájení.	Bzučte jednou. Indikátor je trvale modrý.
Vyjmutí čtečky karet.	Dlouhé bzučení po dobu 15 sekund.
Stisknutí tlačítek.	Krátký bzučák jednou.
Alarm spuštěný řídicí jednotkou.	Dlouhé bzučení po dobu 15 sekund.
Komunikace RS-485 a přejetí autorizované karty.	Bzučte jednou. Indikátor jednou blikne zeleně a poté se změní na modrý jako pohotovostní režim.
komunikace RS-485 a přejetí neautorizované karty.	Bzučte čtyřikrát. Indikátor jednou blikne červeně a poté se změní na modrý jako pohotovostní režim.
Abnormální komunikace 485 a přejetí autorizované/neautorizované karty.	Tříkrát zabzučte. Indikátor jednou blikne červeně a poté se změní na modrý jako pohotovostní režim.
Komunikace Wiegand a přejetí autorizované karty.	Bzučte jednou. Indikátor jednou blikne zeleně a poté se změní na modrý jako pohotovostní režim.
Komunikace Wiegand a přejetí neautorizované karty.	Tříkrát zabzučte. Indikátor jednou blikne červeně a poté se změní na modrý jako pohotovostní režim.
Aktualizace softwaru nebo čekání na aktualizaci v režimu BOOT.	Indikátor bliká modře, dokud není aktualizace dokončena.

### 4.2 Model otisků prstů

Tabulka 4-2 Popis zvukové a světelné výzvy

Situace	Zvuková a světelná výzva
čtečka karet je zapnutá.	Bzučte jednou. Indikátor je trvale modrý.
Vyjmutí čtečky karet.	Dlouhé bzučení po dobu 15 sekund.

Situace	Zvuková a světelná výzva
Propojení alarmů spouštěné řídicí jednotkou.	
485 komunikace a přejetí autorizované karty.	Bzučte jednou. Indikátor jednou blikne zeleně a poté se změní na modrý jako pohotovostní režim.
485 komunikace a přejetí neautorizované karty.	Bzučte čtyřikrát. Indikátor jednou blikne červeně a poté se změní na modrý jako pohotovostní režim.
Abnormální komunikace 485 a přejetí autorizované nebo neautorizované karty/otisku prstu.	Tříkrát zabzučte. Indikátor jednou blikne červeně a poté se změní na modrý jako pohotovostní režim.
485 komunikace a je rozpoznán otisk prstu.	Bzučte jednou.
485 komunikace a přejetí autorizovaného otisku prstu.	Dvakrát bzučte v intervalu 1 sekundy. Indikátor jednou blikne zeleně a poté se změní na modrý, což znamená pohotovostní režim.
485 komunikace a přejetí neautorizovaného otisku prstu.	Jednou zabzučí a pak čtyřikrát. Indikátor jednou blikne červeně a poté se změní na modrý jako pohotovostní režim.
Operace s otisky prstů, včetně přidávání, mazání a synchronizace.	Indikátor bliká zeleně.
Ukončení operací s otisky prstů, včetně přidávání, mazání a synchronizace.	Indikátor je trvale modrý.
Aktualizace softwaru nebo čekání na aktualizaci v režimu BOOT.	Indikátor bliká modře, dokud není aktualizace dokončena.

## 5 Odemykání dveří

Pro otevření dveří přejedte kartou po čtečce karet. U čtečky karet s klávesnicí můžete dveře odemknout také zadáním ID uživatele a hesla.

- Odemknutí dveří pomocí veřejného hesla: Zadejte veřejné heslo a klepněte na #.
- Odemknutí dveří pomocí uživatelského hesla: Zadejte ID uživatele a klepněte na # , poté zadejte uživatelské heslo a klepněte na #.
- Odemknutí dveří pomocí karty + hesla: Přejedte kartou, zadejte heslo a klepněte na #.

Pokud je heslo správné, indikátor se rozsvítí zeleně a bzučák jednou zazní. Pokud je heslo nesprávné, indikátor je červený a bzučák zazní čtyřikrát (komunikace RS-485) nebo třikrát (komunikace Wiegand nebo není připojena žádná signální linka).

# 6 Aktualizace systému

## 6.1 Aktualizace prostřednictvím SmartPSS Lite

### Předpoklady

- Čtečka karet byla přidána k přístupovému řadiči prostřednictvím vodičů RS-485.
- Řadič přístupu a čtečka karet jsou zapnuté.


### Postup

**Krok 1** Nainstalujte a přihlaste se do aplikace SmartPSS Lite a poté vyberte

**Správce zařízení.** **Krok 2**  Klepněte na tlačítko .

Obrázek 6-1 Výběr řadiče přístupu

No.	Name	IP	Device Type	Device Model	Port	Channel Number	Online Status	SN	Operation
1	Device01	172.16.1.100	Access Controller	ASC2208C-S	37777	0/0/8/8	Online	7D	  

**Krok 3**  Klikněte na a a vyberte aktualizací soubor. **Krok 4** Klikněte na tlačítko **Upgrade**.

Indikátor čtečky karet bliká modře, dokud není aktualizace dokončena, a poté se čtečka karet automaticky restartuje.


## 6.2 Aktualizace prostřednictvím nástroje Config Tool

### Předpoklady

- Čtečka karet byla přidána k přístupovému řadiči prostřednictvím vodičů RS-485.
- Řadič přístupu a čtečka karet jsou zapnuté.

### Postup

**Krok 1** Nainstalujte a otevřete nástroj Configtool a poté vyberte možnost

**Upgrade zařízení.** **Krok 2**   Klikněte na přístupového řadiče a poté klikněte na .

**Krok 3** Klikněte na tlačítko **Upgrade**.

Indikátor čtečky karet bliká modře, dokud není aktualizace dokončena, a poté se čtečka karet automaticky restartuje.

# Dodatek 1 Bezpečnostní doporučení

## Správa účtů

### 1. Používejte složitá hesla

Při nastavování hesel se řiďte následujícími pokyny:

- Délka by neměla být menší než 8 znaků;
- Uveďte alespoň dva typy znaků: velká a malá písmena, číslice a symboly;
- Neobsahujte název účtu nebo název účtu v opačném pořadí;
- Nepoužívejte souvislé znaky, jako je 123, abc atd.;
- Nepoužívejte opakující se znaky, například 111, aaa atd.

### 2. Pravidelně měňte hesla

Doporučuje se pravidelně měnit heslo zařízení, aby snížilo riziko jeho uhodnutí nebo prolomení.

### 3. Vhodné přidělování účtů a oprávnění

Vhodně přidávejte uživatele na základě požadavků na služby a správu a přiřadte uživatelům minimální sady oprávnění.

### 4. Povolení funkce uzamčení účtu

Funkce uzamčení účtu je ve výchozím nastavení povolena. Doporučujeme, abyste ji ponechali zapnutou, abyste ochránili bezpečnost účtu. Po několika neúspěšných pokusech o zadání hesla se příslušný účet a zdrojová IP adresa uzamknou.

### 5. včasné nastavení a aktualizace informací o obnovení hesla.

Zařízení podporuje funkci resetování hesla. Aby se snížilo riziko zneužití této funkce aktéry hrozeb, pokud dojde ke změně údajů, včas je upravte. Při nastavování bezpečnostních otázek se doporučuje nepoužívat snadno uhodnutelné odpovědi.

## Konfigurace služby

### 1. Povolit HTTPS

Pro přístup k webovým službám prostřednictvím zabezpečených kanálů se doporučuje povolit protokol HTTPS.

### 2. Šifrovaný přenos zvuku a videa

Pokud je obsah vašich audio a video dat velmi důležitý nebo citlivý, doporučujeme použít funkci šifrovaného přenosu, aby se snížilo riziko odposlechu vašich audio a video dat během přenosu.

### 3. Vypnutí nedůležitých služeb a použití nouzového režimu

Pokud to není nutné, doporučujeme vypnout některé služby, jako je SSH, SNMP, SMTP, UPnP, AP hotspot atd., aby se snížil počet útoků.

V případě potřeby se důrazně doporučuje zvolit bezpečné režimymimo jiné následující služby:

- SNMP: Zvolte SNMP v3 a nastavte silné šifrování a ověřovací hesla.
- SMTP: Pro přístup k serveru poštovních schránek zvolte TLS.
- FTP: Vyberte SFTP a nastavte složitá hesla.
- Hotspot AP: Zvolte režim šifrování WPA2-PSK a nastavte složitá hesla.

### 4. Změna portů HTTP a dalších výchozích služeb

Doporučujeme změnit výchozí port protokolu HTTP a dalších služeb na libovolný port v rozmezí 1024 až 65535, aby se snížilo riziko, že jej aktéři hrozeb uhodnou.

## Konfigurace sítě

### 1. Povolit seznam Povolit

Doporučujeme zapnout funkci seznamu povolených adres a povolit přístup k zařízení pouze IP adresám uvedeným v seznamu povolených adres. Proto nezapomeňte do seznamu povolených přidat IP adresu počítače a IP adresu podpůrného zařízení.

### 2. Vazba na adresu MAC

Doporučujeme svázat IP adresu brány s MAC adresou zařízení, aby se snížilo riziko podvržení protokolu ARP.

### 3. Vytvoření bezpečného síťového prostředí

Pro lepší zajištění bezpečnosti zařízení a snížení potenciálních kybernetických rizik doporučujeme:

- Vypněte funkci mapování portů směrovače, abyste zabránili přímému přístupu k intranetovým zařízením z vnější sítě;
- Rozdělení sítě podle aktuálních potřeb sítě: pokud mezi oběma podsítěmi není žádný požadavek na komunikaci, doporučuje se použít VLAN, bránu a další metody rozdělení sítě, aby se dosáhlo izolace sítě;
- Zavedení systému ověřování přístupu 802.1x pro snížení rizika nelegálního přístupu terminálů do privátní sítě.

## Bezpečnostní audit

### 1. Kontrola online uživatelů

Doporučuje se pravidelně kontrolovat uživatele online a identifikovat nelegální uživatele.

### 2. Kontrola protokolu zařízení

Při prohlížení protokolů se můžete dozvědět o adresách IP, které se pokoušejí přihlásit k zařízení, a o klíčových operacích přihlášených uživatelů.

### 3. Konfigurace síťového protokolu

Vzhledem k omezené úložné kapacitě zařízení je uložený protokol omezen. Pokud potřebujete ukládat protokol po dlouhou dobu, doporučujeme povolit funkci síťového protokolu, abyste zajistili synchronizaci kritických protokolů se síťovým serverem pro sledování.

## Zabezpečení softwaru

### 1. Včasná aktualizace firmwaru

Podle standardních provozních specifikací je třeba firmware zařízení včas aktualizovat na nejnovější verzi, aby byly zajištěny nejnovější funkce a zabezpečení zařízení. Pokud je zařízení připojeno k veřejné síti, doporučuje se povolit funkci automatické detekce aktualizace online, aby bylo možné včas získat informace o aktualizaci firmwaru vydané výrobcem.

### 2. Včasná aktualizace klientského softwaru

Doporučujeme stáhnout a používat nejnovější klientský software.

## Fyzická ochrana

Doporučujeme provést fyzickou ochranu zařízení (zejména úložných zařízení), například umístit zařízení do vyhrazené strojovny a skříně a zajistit kontrolu přístupu.

a správu klíčů, aby se zabránilo poškození hardwaru a dalších periferních zařízení (např. USB flash disk, sériový port) neoprávněnými osobami.